

教育用 16bit プロセッサ KUECHIP-3F の開発

Development of a 16bit Microprocessor for Education : KUECHIP-3F

東 香実[†]
Kagumi Azuma

大迫 裕樹[†]
Yuuki Oosako

柴田 敦也[‡]
Atsuya Shibata

神原 弘之[§]
Hiroyuki Kanbara

國枝 義敏[¶]
Yoshitoshi Kunieda

1 はじめに

集積回路技術の急速な進歩により、PC やスマートフォンは元より、自動車等の輸送機器やロボット、家電製品や IC カードに至るまで、私達の日常生活は様々な組み込み機器に支えられ、維持されている。一方で搭載されているプロセッサは複雑かつ多様化し、その動作原理を理解する事はますます困難になりつつある。このような状況の下、

- 計算機工学の講義に適した簡素な命令セットとアーキテクチャの提示
- 集積回路工学の設計実習で参考となるプロセッサの実装例の提供

を目指し、8bit CPU の KUE-CHIP2 プロセッサは設計された [1][2][3]。ASIC (Application Specific IC) で実現された KUE-CHIP2 チップを搭載した教育用ボードは、大学等での学生実験に幅広く用いられている [4]。

今回、教育現場からのフィードバックを反映するため KUE-CHIP2 を改良し 16bit 化した KUECHIP-3F プロセッサを設計し、FPGA に実装してその動作を確認した。FPGA 向けハードウェア設計に先立ち、定義した 16bit 命令の動作の正しさを確認するため、予め命令セットシミュレータを作成した。またアセンブラで KUECHIP-3F プロセッサをプログラミングし、プロセッサの内部で命令の解釈と実行がどのように行われているかを観察できる、学生実験向けの教育用ボードも開発した。

以下では KUECHIP-3F プロセッサへの要求とその開発方法、想定している学生実験のあらましを紹介する。

2 前身となる KUE-CHIP2 プロセッサについて

2.1 背景

大学等の教育機関で、計算機の動作原理やアーキテクチャ入門教育を行う場合、教科書を用いた座学に加えて、命令セットシミュレータを用いてプロセッサによる機械語プログラムの実行を“仮想的”に観察する事が行われている。学生実験では、マイコンを搭載した市販のボードを用い、アセンブリ記述プログラムを実行して周辺機器を制御したり、計算機間で通信する等の演習が行われている。

このようなカリキュラムを実施しても、計算機の動作原理の真の理解につながらない一因として、

- 市販マイコンは、多くの命令や入出力機能を備えており、学生は短時間で詳細まで把握できない
- PC (Program Counter) や IR (Instruction Register) , フラグといった内部レジスタの変化が観測できない
- 命令のフェッチ、デコード、メモリアクセスや ALU(Arithmetic Logic Unit) による計算がプロセッサの内部でどのように実行されるか、外部からの観測できない

が挙げられる。

また集積回路の設計実習等で、プログラムを実行可能なプロセッサを実現し、かつその動作確認を行うカリキュラムを実施している例は限られている [5]。

計算機の動作原理の理解と集積回路の設計教育の高度化をはかるには、構造が単純でありながらプログラムを実際に実行できる、プロセッサの仕様やその設計例が公開されることが必要である。そこで、教育用途に特化した KUE-CHIP2 プロセッサは設計された。

2.2 KUE-CHIP2 の仕様と課題

KUECHIP-3F の前身となる KUE-CHIP2 プロセッサは、機械語でのプログラミングに不慣れな学生向けに、極めて単純なアーキテクチャと命令セットを採用した。また、命令セットシミュレータのような 1 命令単位での実行/停止に加え、命令実行の各クロックフェーズ毎に実行/

[†] 関西学院大学, Kwansai Gakuin University

[‡] 奈良先端科学技術大学院大学, NAIST

[§] 京都高度技術研究所, ASTEM RI

[¶] 立命館大学, Ritsumeikan University

停止を行い、命令のフェッチ、デコード、実行がどのように実行されるかを観測できる機能を搭載した。KUE-CHIP2 プロセッサは 512 バイトのメモリを内蔵し、ASIC で実装を行った。この KUE-CHIP2 のプログラミング、内部の動作の観測、2 台のプロセッサ間で通信を行う等、学生実験に特化した教育用ボードを開発し、教育現場に提供を行っている。また PC 上で動作するアセンブラも提供されている。

KUE-CHIP2 を搭載した教育用ボードは、40 大学以上でのべ 900 台が学生実験等に用いられている。この KUE-CHIP2 プロセッサの仕様に対し、教育現場から以下のような指摘を受けてきた。

- プログラム領域とデータ領域が 8bit (256 バイト) に限られる
- サブルーチン・コールを実現できない
- コンパイラが存在しない

3 KUECHIP-3F プロセッサについて

前節の指摘に対応するため、今回アーキテクチャと命令セットの両方を見直し、

- KUE-CHIP2 の命令セットを元に 16bit 化
- サブルーチンコールに必要な命令とレジスタを追加

を行い、KUECHIP-3F プロセッサとして再設計することとなった。

3.1 KUECHIP-3F プロセッサの仕様

KUECHIP-3F では 16bit 化により、アクセス可能なプログラム領域がこれまでの 256 バイト から 65536 バイトに拡張された。

また、サブルーチンコールを扱えるようにするため、SP (Stack Pointer) レジスタを追加し、スタック操作命令および、関数呼出し/復帰命令 (CAL/RET) を追加した。

KUECHIP-3F の命令セットを表 1 に示す。命令は 46 種で、ロード命令、ストア命令、算術命令、シフト命令、分岐命令、制御命令、スタックポインタ操作に関連する命令からなる。命令は固定長である。メモリアクセスのアドレス指定は 4 つのモードがあり、即値アドレス、直接アドレス、インデックスレジスタによる修飾アドレス、スタックポインタによる修飾アドレスの指定ができる。

KUECHIP-3F を用いて構成する計算機のブロックダイアグラムを図 1 に示す。点線内が FPGA 内に実装されている部分である。入力データバス (DBi)、出力データバス (DBo)、アドレスバス (AB) の他に、内部状態を観測するための観測バス (OB) がある。観測バスを通じて FPGA の外部から、内部のレジスタやメモリの値を観察できる。内部のレジスタやメモリの内容は、DBi バス経由で直接書き換えることができる。各バスのデータ幅は 16bit である。

演算器は ALU が 1 個あり、演算用レジスタはアキュムレータ (ACC)、インデックスレジスタ (IX)、スタック

表 1 KUECHIP-3F の命令セット

ロード/ストア命令	
LD	LoaD
ST	STore
算術命令	
ADD	ADD
ADC	ADd with Carry
SUB	SUBtract
SBC	SuBtract with Carry
CMP	CoMPare
AND	AND
OR	OR
EOR	Exclusive OR
シフト命令	
SRA	Shift Right Arithmetically
SLA	Shift Left Arithmetically
SRL	Shift Right Logically
SLL	Shift Left Logically
RRA	Rotate Right Arithmetically
RLA	Rotate Left Arithmetically
RRL	Rotate Right Logically
RLL	Rotate Left Logically
分岐命令	
BA	Branch Always
BVF	Branch on oVerFlow
BNZ	Branch on Not Zero
BZ	Branch on Zero
BZP	Branch on Zero or Positive
BN	Branch on Negative
BP	Branch on Positive
BZN	Branch on Zero or Negative
BNI	Branch on No Input
BNO	Branch on No Output
BNC	Branch on No Carry
BC	Branch on Carry
BGE	Branch on Greater than or Equal
BLT	Branch on Less Than
BGT	Branch on Greater Than
BLE	Branch on Less than or Equal
制御命令	
HLT	HaLT
NOP	No OPeration
IN	INput
OUT	OUTput
SCF	Set Carry Flag
RCF	Reset Carry Flag
新規追加命令 (SP 操作関連)	
INC	INCrement
DEC	DECrement
PSH	PuSH
POP	POP
CAL	CALl
RET	RETurn

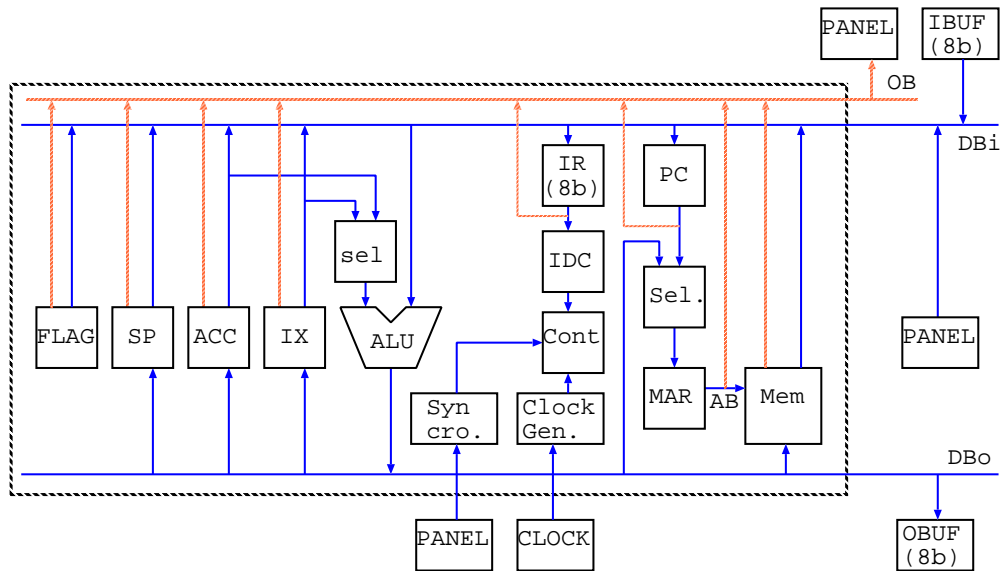


図1 KUECHIP-3F のブロックダイアグラム図

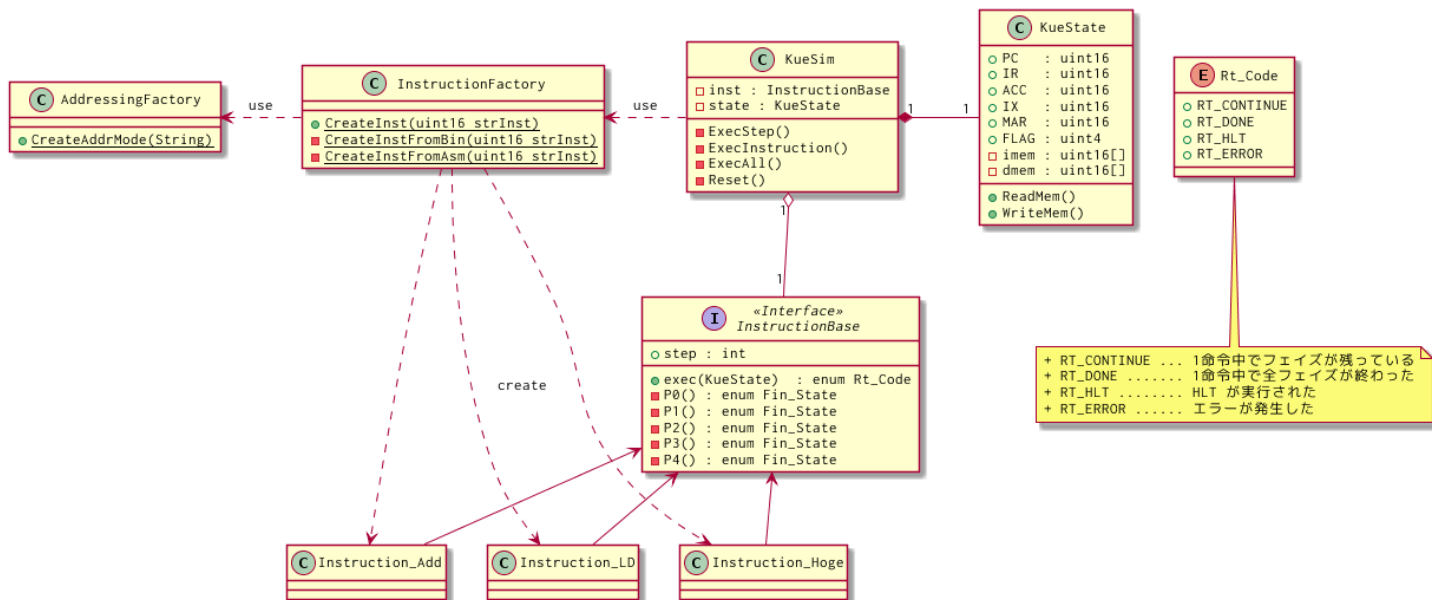


図2 KUECHIP-3F シミュレータのクラス図

ポインタ (SP) がある。制御系は、プログラムカウンタ (PC), 命令レジスタ (IR), 命令デコーダ (IDC) などがある。また、メモリアクセスの際のアドレスを保持するメモリアドレスレジスタ (MAR) がある。フラグは 4 種類あり、演算の結果により零フラグ (ZF), ネガティブフラグ (NF), 桁あふれフラグ (VF), 桁上げフラグ (CF) がそれぞれ設定される。

KUECHIP-3F の命令実行フェーズ表を表 2 に示す。P0, P1 は命令取り出しフェーズであり, P2, P3, P4 が命令の実行フェーズである。KUECHIP-3F は, KUECHIP2 同様, 最大 5 フェーズで 1 命令を実行する。通常の動作 (SS) モード, 1 命令ごとに動作を止めるシングルインストラクション (SI) モード, 1 フェーズごとに止まるシングルフェーズ (SP) モードがある。シングルフェーズモードを利用して, 各フェーズでどのように回路が動い

ているかが理解できる。各フェーズの動作の内最終的なレジスタの値の変更は, そのフェーズが終了して次のフェーズに入る時点で行われる。

KUE-CHIP2 は ASIC を用いて実装していたが, 今回 KUECHIP-3F では FPGA を用いて実装する。65536 ワード × 16bit の内蔵メモリ (Mem) は FPGA のブロック RAM 機能を用いて実現した。

3.2 命令セットシミュレータの作成

3.1 節の仕様に沿った命令セットシミュレータを Processing で実装した。

シミュレータは入力された状態データから命令実行後の状態をシミュレートし, 次の状態を返す。実行単位は, ボードと同様にシングルフェーズモード, シングルインストラクションモード, 通常 (全実行) モードから選択でき, 実行プログラムの検証/デバックが容易に行える。

本シミュレータのクラス図を図 2 に示す。KueSim

表 2 KUECHIP-3F の各命令の実行フェーズ表

Instruction	Phase	P0	P1	P2	P3	P4
HLT				HLT		
LD	IX, SP			SP → IX		
LD	SP, d			(PC) → MAR (PC+2) → PC	(Mem) → SP	
INC				+2 → (SP) → ALU → SP		
DEC				-2 → (SP) → ALU → SP		
ADD	SP, d			(PC) → MAR (PC+2) → PC	(SP) → (Mem) → ALU → SP	
SUB	SP, d			(SP-2) → MAR (SP-2) → SP	(ACC(IX)) → Mem	
PSH	ACC (IX)			(SP) → MAR (SP+2) → SP	Mem → ACC(IX)	
POP	ACC (IX)			(SP-2) → MAR (SP-2) → SP	(PC+2) → Mem (PC) → MAR	(Mem) → PC
CAL				(SP) → MAR (SP+2) → SP	(Mem) → PC	
RET				No Operation		
NOP				(ACC) → OBUF		
OUT					0 → OBUF_WE	
IN				(IBUF) → ACC 0 → IBUF_RE	0 → IBUF_FLG_CLR	
Bcc		(PC) → MAR (PC+2) → PC	(Mem) → IR	(PC) → MAR (PC+2) → PC	STATUS CHECK (Mem) → PC (if condition)	
Ssm				TCF SET	NF, ZF, VF, CF Set	
Rsm				SHIFT A		
LD	ACC IX d [d] [IX+d] [SP+d]			(A) → B	(Mem) → A (Mem) → MAR	(MEM) → A
ST	[d] [IX+d] [SP+d]			(PC) → MAR (PC+2) → PC	(Mem) → MAR (IX(SP)) → (Mem) → ALU → MAR	(A) → (Mem)
SBC	ACC			(A) → (B) → ALU → A		
ADC	IX			[(CF)] → NF, ZF, VF [, CF] SET	(A) → (B) → ALU → A [(CF)] → NF, ZF, VF [, CF] SET	
SUB	d			(PC) → MAR (PC+2) → PC	(Mem) → MAR	(A) → (B) → ALU → A
ADD	[d]				(IX(SP)) → (Mem) → ALU → MAR	[(CF)] → NF, ZF, VF [, CF] SET
EOR						
OR						
AND						
CMP						

はシミュレーション全体を管理するクラスであり、SP (ExecStep), SI (ExecInstruction), SS (ExecAll) の実行を行う。プロセッサおよびメモリの状態は KueState クラスで管理する。命令は、共通のインターフェイスを持つクラスとして実装される。命令のオブジェクトは、内部状態として実行フェーズを持っており、KueState オブジェクトを渡すことにより、次の状態を生成する。命令毎に 1 つのクラスを作成し、アドレッシングの違いは Mix-in や Strategy パターンで実装することが可能である。命令のオブジェクトの生成には Factory クラス (InstructionFactory) を用いる。InstructionFactory は、1 命令分の機械語 (もしくはそれに等価なアセンブリ) を受け取り、命令のオブジェクトを生成する。また、ALU の機能は独立したクラスとして実装することにより、フラグ処理と演算を扱いやすくする。

Processing は、GUI ライブラリが充実しており、グラフィカルなシミュレーション結果表示を扱うことができる。また、処理系に processing.js を利用することで、サーバ上のシミュレータへ web 経由でアクセスすることが可能である。

実行プログラムを含むメモリデータおよびレジスタ値の入力インターフェイスは Javascript で作成した。ブラウザ上で、メモリ、レジスタのデータを入力し、SP/SI/SS 等の実行ボタンを押すことにより、Javascript から Processing のシミュレータ側に渡され、シミュレーションが行われる。シミュレート結果は Processing から Javascript 側へ返され、ブラウザ上に表示される。この表示は、HTML のフォーム、もしくは HTML5 の canvas 要素を用いて描画する processing.js の機能により実現される。

3.3 KUECHIP-3F プロセッサの RTL 記述の作成

KUECHIP-3F プロセッサは, KUE-CHIP2 [6] の記述を改良し作成した. RTL 記述は VHDL で作成した. 今回のアーキテクチャの変更の対応に加え, 命令の実行周期を外部からの指定に従い変化させる機能を内蔵した.

3.4 KUECHIP-3F の FPGA へのマッピングとその動作の確認

Xilinx 社の Artix-7 (xc7a100tcs324-3) をターゲットに合成を行い, Nexys4-DDR ボードを用いて動作確認を行った. 論理合成には Vivado 2015.4 を使用した. 合成結果を表 3 に示す. LUT は LUT 数, FF はフリップフロップ数, delay は回路の遅延である. () 内の数字は LUT, FF の利用率を示す. 動作確認には, 文献 [3] 内の例題を KUECHIP-3F に対応する命令に移植した 9 題と, 関数呼び出しのテストのため新たに作成した例題 1 題を用いた. 作成したシミュレータと FPGA 上での動作が一致することを確認した.

表 3 KUECHIP-3F の合成結果

LUT	FF	delay [ns]
1,989 (3.14%)	157 (0.12%)	6.597

3.5 KUECHIP-3F を搭載した教育用ボード

学生実験等で KUECHIP-3F プロセッサをプログラミングし, その内部の命令の解釈実行を観測することができる専用の教育用ボードを試作した. 本教育用ボードの概観を図 3 に示す. KUECHIP-3F プロセッサは, 本ボード上の Digilent Cmod A7 FPGA モジュールに実装される.

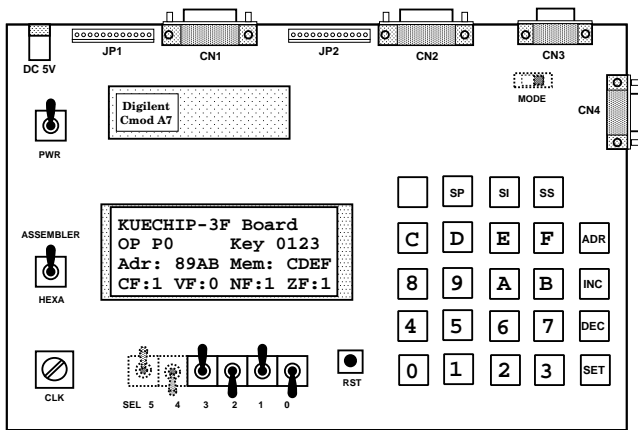


図 3 KUECHIP-3F 教育用ボード

教育用ボードは 20 文字の英数字を 4 行表示する蛍光表示管デバイスを搭載している. この表示管には

- メモリのアドレスとその値 (命令/データ)
- KUECHIP-3F プロセッサ内部のレジスタの値
- 16 進キーボードで入力した 16bit の値
- 現在の実行状態とクロックフェーズ

が表示される. 値の表示は 16 進数に加え, KUECHIP-3F のアセンブリ記述に逆アセンブルして表示することも選

択できる.

命令の実行方法は, 以下の 3 つの押しボタンスイッチにより選択できる.

- SP: 命令を 1 クロックフェーズ実行して停止する
- SI: 1 命令を実行して停止する
- SS: プログラムの実行を開始する. 実行中に押されると停止する

さらに外部機器との入出力実験を行うため, 以下のような通信ポートを備えている.

- 2 台の教育用ボード間で通信実験を行うためのセントロニクス規格準拠の 8bit パラレル入出力ポート (CN1 と CN2)
- PC 上でアセンブルした機械語命令列を転送するための RS232C シリアル通信ポート (CN3)

ボードを試作するにあたり, ブレッドボードやユニバーサル基板上に手配線で回路を作成し, その動作を事前に確認してからプリント基板の試作を行った.

4 教育現場への適用

現在の一般的なコンピュータの動作を詳細に理解することを目標に, 立命館大学情報理工学部では学部 2 回生の前期に 2 コマ× 7 週間で“機械語プログラミングを実体実験する”, “命令の実行過程をつぶさに観察する” 学生実験を, KUECHIP-3F 教育用ボードを用いて行うことを計画している.

5 おわりに

本稿では, 教育用 16bit プロセッサ KUECHIP-3F の開発について報告した. 開発に先駆け, シミュレータを作成し, 命令セットの定義の正しさを確認した上で RTL 記述の作成を行った. FPGA で実装を行い, シミュレータと実行結果が一致することを確認した. 現在, 試作した教育用ボードを用いて教材としての評価を進めている.

謝辞

命令セットとアーキテクチャの改良に際し, ご助言を頂きました立命館大学情報理工学部の越智裕之教授に感謝します. 本稿の開発を行なうにあたり, 有益なアドバイスを頂いた元立命館大学の中谷嵩之氏, 元京都大学の矢野正治氏, 元関西学院大学の田村真平氏に感謝致します.

参考文献

- [1] 越智裕之, 澤田宏, 岡田和久, 上嶋明, 神原弘之, 濱口清治, 安浦寛人: “計算機工学・集積回路工学教育用 マイクロプロセッサ KUE-CHIP2,” 情報処理学会研究報告, 1992-ARC-96-13 (1992).
- [2] 神原弘之, 越智裕之, 澤田宏, 濱口清治, 岡田和久, 上嶋明, 安浦寛人: “KUE-CHIP2 設計ドキュメント,” 京都高度技術研究所 (1992).
- [3] 神原弘之, 越智裕之, 澤田宏, 濱口清治, 岡田和久, 上嶋明, 安浦寛人: “KUE-CHIP2 教育用ボードリファレンスマニュアル,” 京都高度技術研究所 (1992).

- [4] 川端英之, 弘中哲夫, 寺内衛: “情報工学基礎実験,” 大学教育出版 (Arp. 2005).
- [5] POCO/PICO Home Page, <http://www.am.ics.keio.ac.jp/pico/> (accessed 2017-07-29).
- [6] 神原弘之, 安浦寛人, Pankaj Kukkal, Hideaki KOBAYASHI, 野地保, 小栗清: “ハードウェア記述言語の比較,” 情報処理学会誌, Vol. 33 No. 11 (1992).